

Pocket Guide

SDH



Wandel & Goltermann
Communications Test Solutions



Pocket Guide für synchrone Übertragungssysteme

Herausgeber: Wandel & Goltermann GmbH & Co
Elektronische Meßtechnik
Postfach 12 62
D-72795 Eningen u. A.
e-mail: info@wago.de
<http://www.wg.com>

Autor: Stephan Schultz

Die Sonne ist aus Kupfer

Mit dieser Behauptung würden Sie heute wohl nur müde belächelt werden, doch Johann Philipp Reis veränderte mit diesem Satz die Welt – nachhaltig. Dies war im Jahre 1861. Die Nachricht kam, obwohl ohne nachvollziehbaren Inhalt, deutlich beim Empfänger an. Reis hatte sie soeben in seine Erfindung gesprochen . . . und das Telefon war geboren. Dennoch hielt man das erste brauchbare Telefon (A. G. Bell, 1876: Patentanmeldung zur elektrischen und magnetischen Übertragung von Tönen) zunächst nur für nichts weiter als ein Spielzeug.

Aus unserem täglichen Leben ist diese Erfindung heute kaum mehr wegzudenken. Weltweit gibt es ca. 750 Mio. Telefonanschlüsse, die Zahl der Internetteilnehmer hat sich in den letzten Jahren vervielfacht. Im Jahr 2000, so eine Prognose von Nortel, werden annähernd 475 Mio. Menschen den Datenhighway bevölkern, die Zahl der unterschiedlichen Dienste weiter steigen.

Die Netzbetreiber standen von Anfang an vor dem Problem einer ständig wachsenden Zahl der Teilnehmer und damit des Telefonverkehrs. Dies führte zur Entwicklung von unterschiedlichen Methoden und Technologien, um sowohl den Markterfordernissen gerecht zu werden als auch die Kosten möglichst gering zu halten. Auf dem Gebiet der Übertragungstechnik mündete dies in die Einführung von FDM-Systemen (FDM – Frequency Division Multiplex), um gleichzeitig eine Vielzahl von Gesprächen über ein einziges Kabel übertragen zu können. Grundlage war die Modulation der Telefonkanäle mit verschiedenen Trägerfrequenzen und damit die Verschiebung dieser Kanäle in andere Frequenzbereiche.

Begünstigt durch die Einführung von Halbleiter-Schaltkreisen und den steigenden Bedarf an Fernsprechanaläen erschien in den 60er Jahren ein neues Übertragungssystem auf dem Markt, das PCM (Pulse Code Modulation)-System. Dieses System ermöglichte erstmals die Mehrfachausnutzung von Übertragungsleitungen durch digitale Zeitmultiplexbildung. Dabei wird ein analoges Telefonsignal mit einer Bandbreite von 3,1 kHz abgetastet, quantisiert und in codierter Form mit einer Bitrate von 64 kbit/s übertragen. Das Zusammenfassen von 30 solcher codierten Kanäle zu einem Rahmen und das Hinzufügen von Signalisierungsinformationen führt zu einer Übertragungsrate von 2048 kbit/s. Diese Primärmultiplexrate wird weltweit verwendet. Lediglich in USA, Kanada und Japan benutzt man eine Primärmultiplexrate von 1544 kbit/s, indem jeweils 24 Kanäle zusammengefaßt werden. Der steigende Bandbreitenbedarf machte jedoch hier wie dort weitere Multiplexstufen notwendig. Es entstand eine nahezu synchrone (griechisch: plesiochron) Hierarchie. Wegen geringer Taktabweichungen sind bei der Multiplexbildung Stopfmultiplexer notwendig. Das Einfügen und Herauslösen einzelner 64-kbit/s-Kanäle in Digitalsignalen höherer Hierarchien ist mit erheblichem Aufwand an Multiplextechnik verbunden.

Die Einführung der Synchronen Digitalen Hierarchie (SDH) Ende der 80er Jahre ermöglichte ein weltweit einheitliches Übertragungsnetz, wodurch auf Seiten der Netzbetreiber für ein effektives und wirtschaftliches Netzmanagement gesorgt ist. Die Netze können der sich kontinuierlich entwickelnden Nachfrage nach „bandbreitenhungrigen“ Anwendungen problemlos angepaßt werden.

Dieses Heft soll Ihnen den Einstieg in die synchrone Übertragungstechnik ermöglichen, ohne dabei in die Tiefen der „Bits und Bytes“ abzutauschen. Der folgende Abschnitt verdeutlicht Trends und Tendenzen auf dem Transmission-Markt.

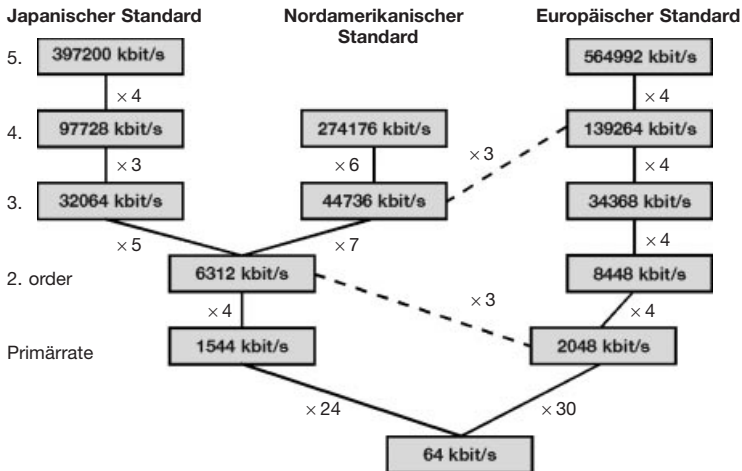


Bild 1: Übersicht der plesiochronen Übertragungsraten

Wie sieht der „synchrone“ Markt aus?

Der gesamte Transmission-Markt ist im Wachstum begriffen. Voraussagen gehen von einem durchschnittlichen weltweiten Wachstum von 5,5 % aus. Dabei bestehen jedoch große regionale Unterschiede. Während für Westeuropa eine Stagnation vorhergesagt wird, rechnet man in Zentral- und Osteuropa mit Steigerungsraten von bis zu 22 %.

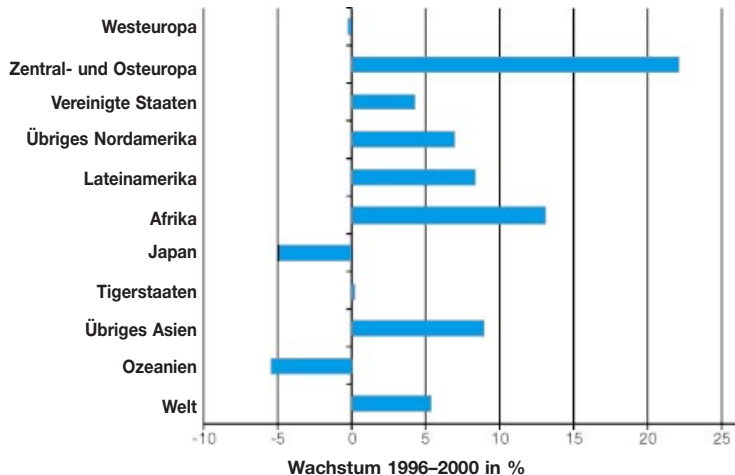


Bild 2: Weltweite Entwicklung des Marktes für synchrone Übertragungstechnik (Quelle Dataquest, 1997)

Ein weiterer Trend ist der zunehmende Anteil der SDH/SONET-Technik im gesamten Transmission-Markt. Da sich die SDH/SONET-Technik qualitativ von Vorgängertechnologien wie PDH (s. folgenden Abschnitt) unterscheidet, setzen immer mehr Netzbetreiber dieses zukunftsweisende Verfahren ein. Die untenstehende Grafik verdeutlicht, wie sich der Markt für SDH/SONET im Vergleich zu PDH entwickelt.

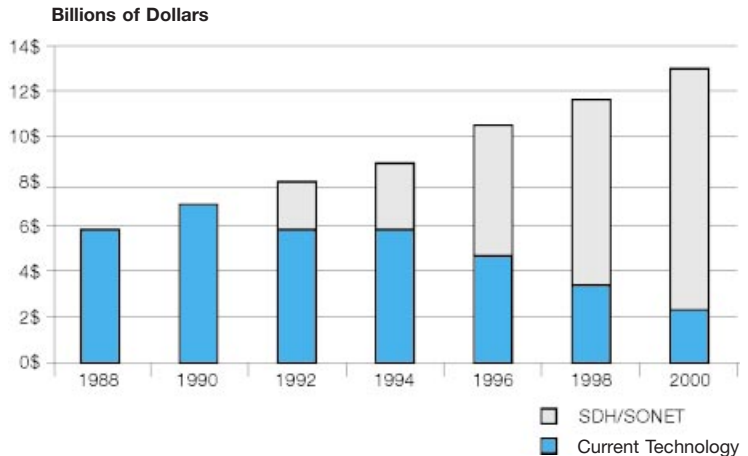


Bild 3: Weltweite Verteilung der plesiochronen und synchronen Technologie am Gesamtwachstum (Quelle Dataquest, 1997)

Warum SDH?

Mit der Einführung der PCM-Technik in den 60er Jahren wurden die Übertragungsnetze in den darauffolgenden Jahren schrittweise auf digitale Technik umgerüstet. Um dem Bedarf nach immer höheren Bitraten nachzukommen, entstand eine Multiplexhierarchie, die sogenannte Plesiochrone Digitale Hierarchie – PDH. Sie beinhaltet Bitraten von 2 Mbit/s als Primärmultiplexrate und Stufen von 8, 34 und 140 Mbit/s. In Nordamerika und Japan entwickelten sich ausgehend von der Primärmultiplexrate 1,5 Mbit/s Hierarchiestufen von 6 und 44 Mbit/s. Aufgrund dieser sehr unterschiedlichen Entwicklungen gestalteten sich die Übergänge vom einen zum anderen Netz als sehr aufwendig und teuer. Mitte der 80er Jahre begann die Entwicklung der Synchronen Digitalen Hierarchie (SDH), um so die Nachteile der PDH-Technologie zu umgehen. Für die Netzbetreiber ergeben sich daraus folgende Vorteile:

1. **Hohe Übertragungsraten**

Die Übertragungsraten in SDH-Systemen betragen heute bis zu 10 Gbit/s. Damit stellen die SDH-Systeme die geeignetste Technologie für Backbones dar. Sie sind die Autobahnen moderner Telekommunikationsnetze.

2. **Vereinfachte Add & Drop-Funktionalität**

Im Vergleich zu seinem „älteren Bruder“ PDH lassen sich sehr einfach Kanäle mit kleineren Bitraten aus hochratigen Bitströmen extrahieren und einfügen. Auf das aufwendige und teure Demultiplexen und anschließende Multiplexen der plesiochronen Struktur kann verzichtet werden.

3. Hohe Verfügbarkeit und Kapazitätsauslastung

Die Netzbetreiber haben mit SDH die Möglichkeit, möglichst einfach und schnell auf die Anforderungen ihrer Kunden reagieren zu können. So können beispielsweise Mietleitungen innerhalb von Minuten (!) geschaltet werden. Dabei kann der Netzbetreiber auf standardisierte Netzelemente zurückgreifen, die über ein Managementsystem (TMN – Telecommunication Network Management) von zentralen Standorten gesteuert und überwacht werden können.

4. Sicherheit

Moderne SDH-Netze beinhalten verschiedene automatische Sicherungs- und Reparaturmechanismen. Der Ausfall einer Verbindung oder eines Netzelementes führt nicht zum Ausfall des gesamten Netzes, welcher einen sehr hohen Verdienstausschlag für den Netzbetreiber zur Folge hätte.

Diese Ersatzschaltungen werden wiederum durch ein Managementsystem überwacht.

5. Zukunftssichere Plattform für neue Dienste

Heutzutage ist SDH die geeignete Plattform sowohl für heutige Dienste wie POTS, ISDN, Mobilfunk und Datenübertragung (LAN, WAN...) als auch für Dienste, die sich allmählich etablieren wie Video-on-Demand oder Digital Video Broadcasting über ATM.

6. Interconnection

SDH erleichtert den Aufbau von Gateways sowohl zwischen verschiedenen Netzbetreibern als auch zu SONET-Netzen. Die SDH-Schnittstellen sind weltweit standardisiert. Ausgehend von dieser Standardisierung, ergibt sich die Möglichkeit, Netzelemente von verschiedenen Anbietern zu einem Netz zusammenzufügen. Dies hat zur Folge, daß die Equipmentkosten geringer als für PDH sind.

Das treibende Moment hinter dieser Entwicklung ist der weltweit wachsende „Hunger nach Bandbreite“, hoher „Quality of Service“ und Zuverlässigkeit auf der einen Seite und der Druck zur Kostenoptimierung in einem zunehmenden Wettbewerb auf der anderen Seite.

Wie sieht die Zukunft der Transportnetze aus? Der Trend scheint zum einen in Richtung höherer Bitraten, wie z. B. STM-64 (TDM – Time Division Multiplexing), zu gehen. Die z. Z. sehr hohen Kosten für diese Netzelemente sprechen jedoch dagegen. Der andere Weg ist Dense Wavelength Division Multiplexing (DWDM). DWDM ist eine Technologie, die die Mehrfachausnutzung von Monomodefasern möglich macht. Es werden dabei verschiedene Wellenlängen als Träger der digitalen Signale über eine Faser gleichzeitig übertragen. Derzeitige Systeme erlauben die Übertragung von 16 Wellenlängen in einem Bereich von 1520 nm bis 1580 nm über eine Faser. Pro Wellenlänge wird ein STM-16-Kanal übertragen. Das ergibt eine Kapazität von 40 Gbit/s pro Faser. Der Ausbau auf 32 und später auf 64 Wellenlängen ist bereits angekündigt.

Im Zusammenhang mit DWDM geht der Weg hin zu einem „all-optical network“. Optische Add-Drop-Multiplexer sind bereits auf dem Markt und es laufen erste Feldversuche mit optischen Cross-Connects. Betrachtet man das ISO-OSI-Schichtenmodell, so bedeutet das, daß es in Zukunft unterhalb der SDH-Schicht (siehe Bild 4) noch eine „DWDM-Schicht“ geben wird. Letztlich läuft die Zukunft auf die Nutzung von höheren Multiplexraten und DWDM hinaus.

Die Synchron Digitale Hierarchie im Schichtenmodell

Telekommunikationstechnologien werden im allgemeinen mit Hilfe von Schichtenmodellen erklärt. Auch die SDH läßt sich mit diesem Hilfsmittel darstellen.

SDH-Netze werden in verschiedene Schichten unterteilt, die eine direkte Verbindung zu der Netzwerktopologie haben. Die unterste Schicht ist die physikalische Schicht, die stellvertretend für das Übertragungsmedium steht. Dies ist meistens eine Glasfaserverbindung oder in wenigen Fällen eine Richtfunk- oder Satellitenstrecke. Die Regenerator Section betrifft die Abschnitte zwischen Regeneratoren. Ein Teil des Overheads (RSOH – Regenerator Section Overhead) steht für die Signalisierung innerhalb dieser Schicht zur Verfügung.

Der restliche Teil des Overheads (MSOH – Multiplex Section Overhead) verbleibt für die Belange der Multiplex Section. Die Multiplex Section umfaßt den Anteil der SDH-Verbindung zwischen Multiplexern. An deren Endpunkten stehen die Träger (Virtuelle Container) als Payload zur Verfügung.

Die beiden VC-Schichten stehen stellvertretend für einen Teil des Mapping Prozesses. Als Mapping wird die Anpassung von Tributary-Signalen wie z. B. PDH- und ATM-Signale an die SDH-Transportmodule bezeichnet. Das VC-4-Mapping sorgt für das Eingliedern von 140 Mbit/s oder ATM-Signalen, während VC-12 das Mapping von 2-Mbit/s-Signalen beinhaltet.

Die oberste Schicht spiegelt Anwendungen der SDH-Transportnetze wider.

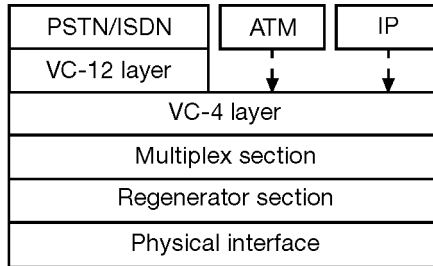


Bild 4: „SDH im Schichtenmodell“

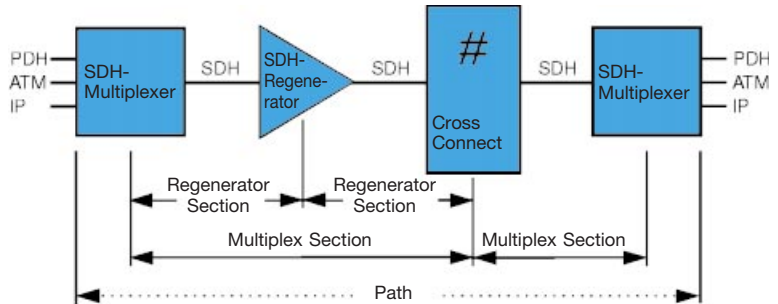


Bild 5: „Bezeichnung der Übertragungsabschnitte“

Woraus besteht ein synchrones Netz?

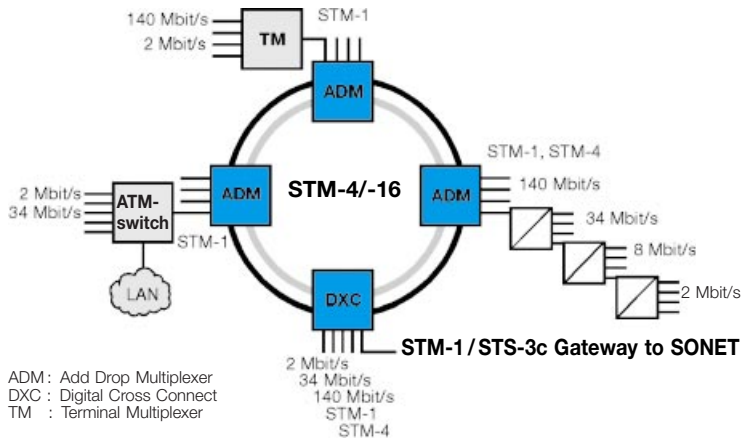


Bild 6: „Prinzipdarstellung hybrider Übertragungsnetze“

Das Bild 6 zeigt stark vereinfacht eine SDH-Ringstruktur mit verschiedenen Zubringern. Typisch ist die Mischung von unterschiedlichen Anwendungen, die über SDH transportiert werden. Synchroner Netze müssen in der Lage sein, plesiochrone Signale zu übertragen und zugleich offen zu sein für aufkommende Dienste wie ATM. Um diesen Anforderungen gerecht zu werden, kommen verschiedene Netzelemente zum Einsatz, die Gegenstand dieses Abschnittes sind.

Derzeitige SDH-Netze bestehen vorwiegend aus vier verschiedenen Netzelementen. Die Anordnung (d. h. Ring- oder Maschenstruktur) richtet sich nach den jeweiligen Anforderungen des Netzbetreibers.

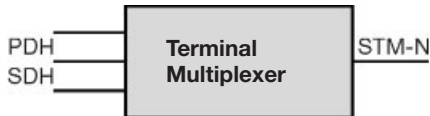
Regenerator:

Die Aufgabe der Regeneratoren ist es, die gedämpften und durch Dispersion verzerrt ankommenden Datensignale bezüglich Takt und Amplitude wiederherzustellen. Sie leiten ihre Takte aus dem ankommenden Datensignal ab. Für den Empfang von Nachrichten werden verschiedene 64-kbit/s-Kanäle des RSOH (Regenerator Section Overhead) herausgelöst (z. B. Dienstkanäle E1, F1), und dorthin können auch Nachrichten abgegeben werden.



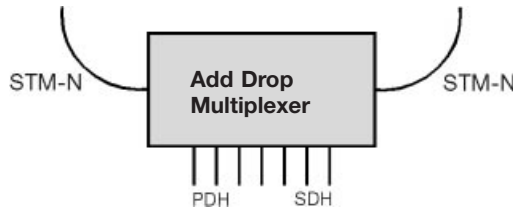
Terminal Multiplexer:

Terminal Multiplexer werden eingesetzt, um plesiochrone und synchrone Eingangssignale zu höherbitratigen STM-N-Signalen zusammenzufassen.



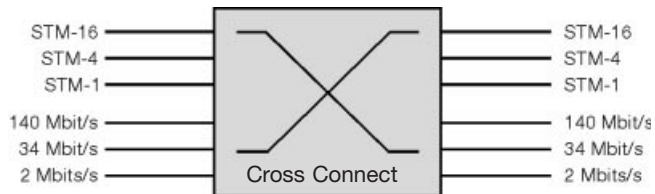
Add Drop Multiplexer (ADM):

ADM's sind in der Lage, aus einem hochbitratigen SDH-Bitstrom plesiochrone und niederratige synchrone Signale herauszulösen und einzufügen. Deshalb ist der Aufbau von Ringstrukturen möglich. Diese Ringstruktur bietet den Vorteil der automatischen Ersatzschaltung von Ringlelementen bei eventuell auftretenden Störungen.



Digitaler Cross Connect (DXC):

Dieses Netzelement bietet den größten Umfang an Funktionalität. Es erlaubt sowohl das Mappen von PDH-Zubringersignalen in virtuelle Container als auch die Vermittlung von unterschiedlichen Containern bis zu VC-4.



Management der NE's

Als ein weiteres Element der synchronen Netze wird das Netzwerk-Management-System (TMN – Telecommunications Management Network) betrachtet. Alle vorgestellten SDH-Netzwerkelemente sind softwaregesteuert. Die damit verbundene Möglichkeit, diese zu überwachen und fernzusteuern, ist eines der wichtigsten Merkmale von SDH. Im Abschnitt „TMN im SDH-Netzwerk“ wird näher auf das Netzwerk-Management-System eingegangen.

Das am meisten benutzte physikalische Medium ist die Glasfaser. Vorteile der Glasfaser sind die geringe Störanfälligkeit und die hohen Übertragungsraten (siehe auch DWDM). Nachteilig schlagen die relativ hohen Anschaffungs- und Installationskosten zu Buche. Es werden vorwiegend Monomodefasern für das erste und zweite optische Fenster (1310 nm und 1550 nm) verwendet.

Eine weitere Möglichkeit ist die Übertragung von SDH-Signalen über Richtfunk oder Satellitenstrecken. Diese eignen sich besonders für den schnellen Aufbau von Übertragungsstrecken, für den Einsatz innerhalb von Mobilfunknetzen und bei schwer zugänglichem Gelände. Nachteile sind die begrenzte Bandbreite (derzeit bis STM-4) und die relativ komplizierte Einbindung in das Managementsystem.

Aufbau des STM-1-Rahmens

In der ITU-T-Empfehlung G.707 wird ein Rahmen mit einer Bitrate von 155,52 Mbit/s definiert. Dieser Rahmen wird Synchronous Transport Module genannt. Da er der erste Rahmen in der synchronen Hierarchie ist, wird er als STM-1 bezeichnet. Bild 7 zeigt den Aufbau dieses Rahmens. Er setzt sich zusammen aus einer Byte-Matrix von 9 Reihen und 270 Spalten. Die Übertragung des Rahmens erfolgt Reihe für Reihe, beginnend mit dem Byte links oben und abschließend mit dem Byte rechts unten. Die Rahmenwiederholzeit beträgt 125 μ s. Jedes Byte in der Payload steht stellvertretend für einen 64-kbit/s-Kanal.

Ein STM-1-Rahmen ist in der Lage, jedes PDH-Zubringersignal (≤ 140 Mbit/s) zu transportieren.

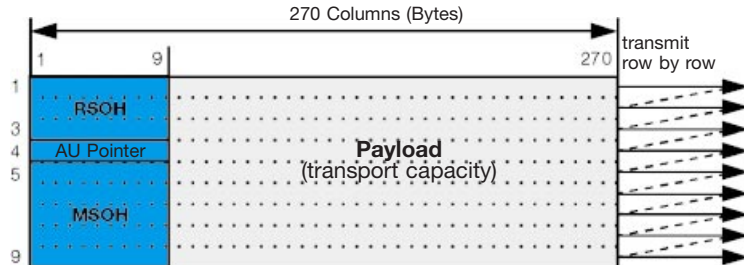


Bild 7: Schematische Darstellung des STM-1

Section Overhead (SOH)

Die ersten 9×9 Bytes werden als Overhead bezeichnet. Laut G.707 wird zwischen dem Regenerator Section Overhead (RSOH) und dem Multiplex Section Overhead (MSOH) unterschieden. Hintergrund dieser Aufteilung ist, die Funktion bestimmter Overheadbytes an die Architektur des Netzwerkes zu koppeln. Die Funktionen der einzelnen Bytes beschreibt die untenstehende Tabelle 1.

STM-1 SOH

A1	A1	A1	A2	A2	A2	J0	X	X
B1	●	●	E1	●		F1	X	X
D1	●	●	D2	●		D3		
AU-Pointer								
B2	B2	B2	K1			K2		
D4			D5			D6		
D7			D8			D9		
D10			D11			D12		
S1					M1	E2		

X reserviert für nationale Zwecke

● Medienabhängige Verwendung (Richtfunk, Satellit)

Bild 8: Übersicht STM-1 Overhead

Overhead-Byte	Funktion
A1, A2	Rahmensynchronisation
B1, B2	Qualitätsüberwachung, Parity Bytes
D1 ... D3	Netzmanagement Q_{ECC}
D4 ... D12	Netzmanagement Q_{ECC}
E1, E2	Sprechverbindung
F1	Wartung
J0 (C1)	Kennzeichnung des Senders
K1, K2	Steuerung der automatischen Ersatzschaltung (APS)
S1	Kennzeichnung der Taktqualität
M1	Rückmeldung von Übertragungsfehlern

Tabelle 1: Overhead-Bytes und ihre Funktionen

Path Overhead

Der Path Overhead (POH) bildet zusammen mit einem Container einen Virtuellen Container. Die Aufgabe des POH ist die Qualitätsüberwachung und Kennzeichnung des Containers. Der Aufbau und die Größe des POH sind abhängig vom Containertyp. Es wird zwischen zwei verschiedenen POH unterschieden:

VC-3/4 POH

J1	Pfadkennung
B3	Qualitätsüberwachung
C2	Zusammensetzung des Containers
G1	Rückmeldung Übertragungsfehler
F2	Wartung
H4	Kennzeichnung Überrahmen
F3	Wartung
K3	Automatische Ersatzschaltung
N1	Tandem Connection Monitoring

Der VC-3/4 POH ist der Overhead für den High Order Path. Dieser Pfad ist für den Transport von 140 Mbit/s, 34 Mbit/s und ATM-Signalen zuständig.

VC-11/12 POH

V5	Kennzeichnung und Fehlerüberwachung
J2	Pfadkennung
N2	Tandem Connection Monitoring
K4	Automatische Ersatzschaltung

Der VC-11/12 POH wird für den Low Order Path verwendet. Innerhalb dieses Pfades werden die Bitraten 1,544 Mbit/s, 2,048 Mbit/s und ATM-Signale transportiert.

Wie werden PDH- und ATM-Signale über SDH transportiert?

Aufgrund der heutzutage bestehenden heterogenen Netzstruktur erwächst die Notwendigkeit, alle PDH- und ATM-Signale über das SDH-Netz zu transportieren. Diese Anpassung wird als Mapping bezeichnet. Der Container ist die Grundverpackungseinheit für Zubringerkanäle.

Für jedes PDH-Zubringersignal existiert ein spezieller Container (C-n). Diese Container sind immer deutlich größer als die zu transportierende Payload. Die restliche Kapazität wird teilweise zum Stopfen verwendet, um Taktungenauigkeiten von PDH-Zubringersignalen auszugleichen. Bei synchronen Zubringern werden statt dessen feste Füllbytes eingefügt. Der so entstandene Container und der Path Overhead (POH) bilden zusammen den Virtuellen Container (VC-n), der unverändert über einen Pfad durch das Netz geführt wird. Der nächste Schritt zu einem vollständigen STM-N-Signal ist das Hinzufügen eines Pointers, der auf den Anfang des POH zeigt. Die Einheit aus Pointer und Virtuellem Container wird als Administrative Unit (AU-n) oder als Tributary Unit (TU-n) bezeichnet.

Mehrere TU-n bilden dann eine Tributary Unit Group (TUG-n), die wiederum in einen VC zusammengefaßt werden. Eine oder mehrere AU-n bilden die Administrative Unit Group (AUG). Die AUG schließlich bildet mit dem schon bekannten Section Overhead (SOH) den STM-N.

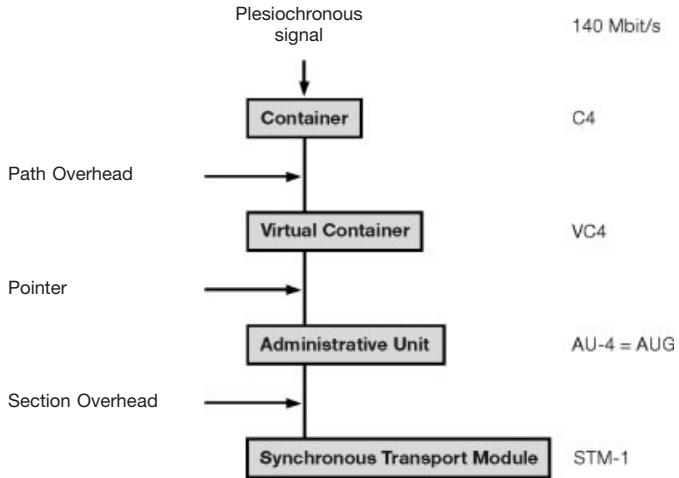


Bild 9: Einfügen eines 140 Mbit/s in ein STM-1

ATM-Signale können über C11-, C12-, C3- und C4-Container im SDH-Netz transportiert werden. Da die Transportkapazität der Container dem ständig wachsenden Bandbreitenbedarf von ATM nicht gerecht wird, gibt es Methoden, die ATM-Payload auch in einem n-fachen C-4 zu transportieren (virtual oder contiguous concatenation). Beispielsweise kann so ein 4facher C-4 im STM-4 übertragen werden (siehe Abschnitt „Contiguous Concatenation“).

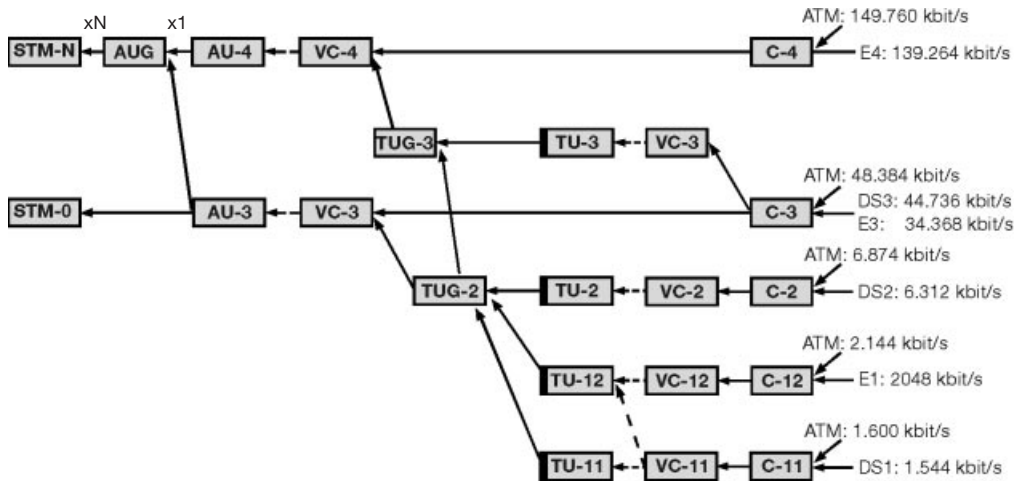


Bild 10: „Mapping in der SDH“

Das Bild 10 zeigt eine Übersicht der zur Zeit möglichen Mappings nach den Empfehlungen der ITU-T G.707 und der ATM-Mappings. Zu erwähnen ist in diesem Zusammenhang das Sub-STM- oder auch STM-0-Signal. Diese Schnittstelle wird in SDH/SONET-Verbindungen, auf Richtfunk- und Satellitenverbindungen eingesetzt. Die STM-0-Bitrate beträgt 51, 84 Mbit/s.

Was unterscheidet SDH und SONET?

Wie schon erwähnt, ist SDH die synchrone Übertragungstechnologie, die weltweit, außer in den USA, Kanada und Japan, zum Einsatz kommt. SONET (Synchronous Optical Network) ist das amerikanische Pendant der SDH. Bereits 1985 begann in den USA die Spezifizierung dieser Übertragungstechnik. Die Basisrate von SONET liegt bei 51,84 Mbit/s und wird als STS-1 (Synchronous Transport Signal) bezeichnet. Wird diese Bitrate über ein optisches Leitungssystem übertragen, so erhält sie die Bezeichnung OC-1 (Optical Container). Weitere Hierarchiestufen sind:

SONET-Signale		Bitraten	äquivalentes SDH-Signal
STS-1	OC-1	51,84 Mbit/s	STM-0
STS-3	OC-3	155,52 Mbit/s	STM-1
STS-9*	OC-9*	466,56 Mbit/s	
STS-12	OC-12	622,08 Mbit/s	STM-4
STS-18*	OC-18*	933,12 Mbit/s	
STS-36*	OC-36*	1244,16 Mbit/s	
STS-48*	OC-48	2488,32 Mbit/s	STM-16
STS-192*	OC-192	9953,28 Mbit/s	STM-64

(* - diese Hierarchiestufen sind unüblich und nur der Vollständigkeit halber erwähnt)

Die Hierarchiestufen sind im wesentlichen den in diesen Ländern vorherrschenden plesiochronen Bitraten angepaßt worden. Zum Einsatz kommen derzeit von den vorgestellten Hierarchiestufen allerdings nur STS-1, OC-3, OC-12, OC-48 und OC-192. Wie in der Tabelle bereits angedeutet, bestehen Übergänge zwischen den beiden Hierarchien. Die Anpassung gestaltet sich relativ einfach, da bei der Spezifizierung von SDH bereits die Gatewayproblematik berücksichtigt wurde. Lediglich die Anpassung einiger Overheadbytes ist dafür erforderlich. Die SONET-Terminologie unterscheidet sich jedoch recht beträchtlich. So heißt die „Verpackungseinheit“ VT-n (Virtual Tributary) anstatt Container.

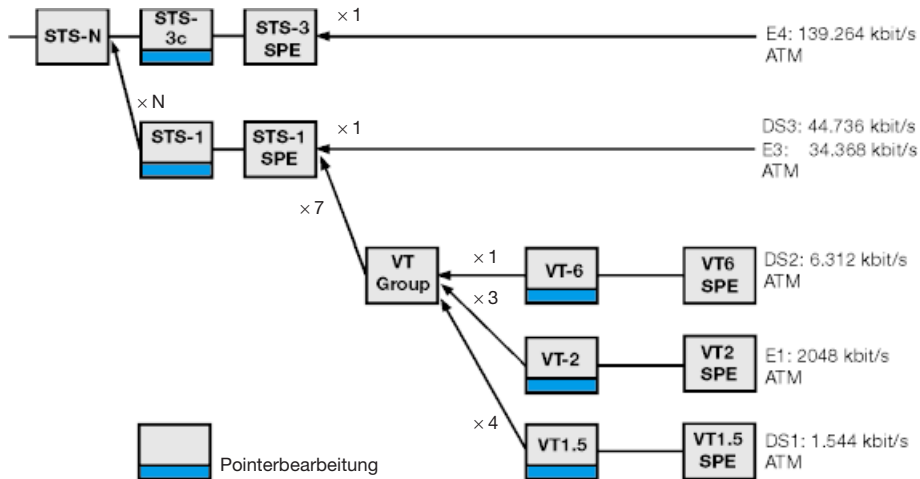


Bild 11: „Multiplexschema für SONET“

Pointertechnik

Nicht zuletzt aufgrund der Pointertechnik erweist sich die synchrone Übertragungstechnik der plesiochronen als überlegen. Der Pointer wird verwendet, um einzelne virtuelle Container im Payloadbereich des Synchronen Transport-Moduls zu lokalisieren. Dies kann auf direktem Wege erfolgen, indem aus der oberen Ebene des STM-1-Rahmens direkt auf die einzelnen virtuellen Container VC-n gewiesen wird. Die andere Möglichkeit ist eine verkettete Zeigerstruktur. Hierbei weist der AU-4-Pointer zunächst auf den Overhead des VC-4. Innerhalb des VC-4 sind an festem Platz drei weitere Zeiger untergebracht, die den Beginn der drei virtuellen Container VC-3 relativ zum VC-4 markieren. Bild 12 stellt die Pointertechnik anhand des C3-Mappings dar.

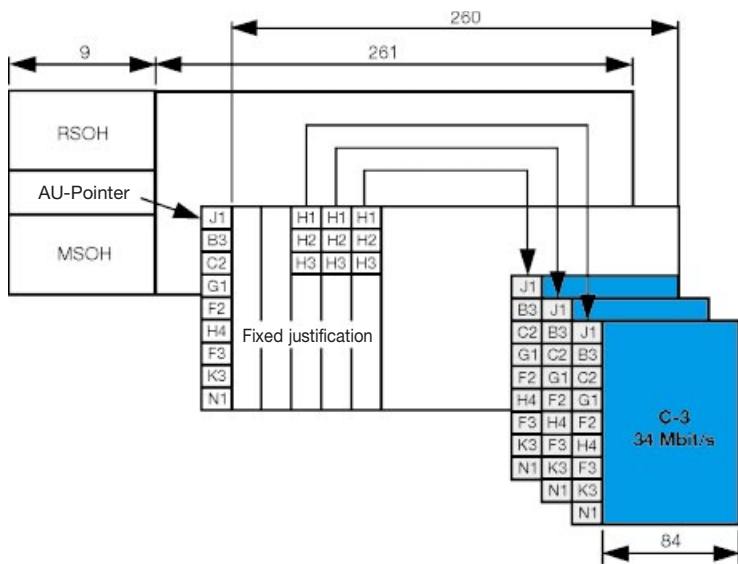


Bild 12: „Prinzipdarstellung des C-3-Mappings“

SDH-Multiplexer werden von einer zentralen 2,048-MHz-Taktquelle hoher Genauigkeit kontrolliert. Eine Pointeranpassung kann erforderlich werden, wenn es zu Phasenschwankungen im realen Netz kommt oder die Verbindung über Netze verschiedener Betreiber verläuft. Der AU-Pointer kann nach Vorankündigung mit jedem vierten Rahmen verändert werden. Der Virtuelle Container wird dann um genau 3 Bytes verschoben. Pointerbewegungen sind ein Anzeichen für Taktunterschiede in einem Netz.

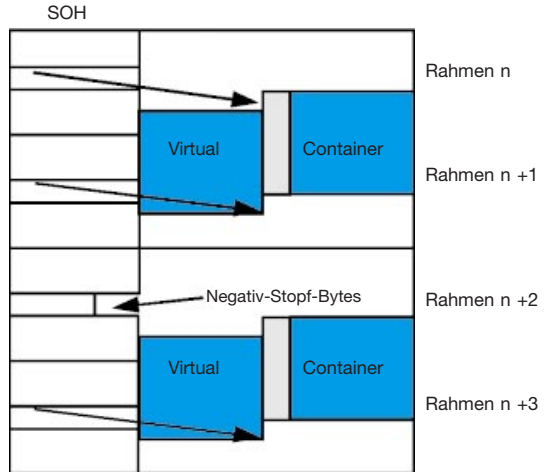


Bild 13: „Negatives Pointerstopfen“

Bei einer Verschiebung des Pointers in zeitlich spätere Richtung (in der Zeichnung nach rechts), werden die direkt davor liegenden 3 Bytes ignoriert. Ist die sendende Quelle schneller als der aktuelle Takt, muß Platz für eine Zusatzkapazität geschaffen werden. Dies geschieht an der Stelle des Pointers, wohin jeweils drei Bytes „rutschen“. Falls keine erneute Taktanpassung vorgenommen wird, schiebt sich diese Konfiguration durch die Netze.

Damit ist einerseits eine zeitlich freie Einfügung von Nutzsignalen in Form von virtuellen Containern in die jeweils übergeordnete Rahmenstruktur ohne größeren Zwischenspeicher möglich, andererseits können Änderungen des Virtuellen Containers in seiner Phasenlage bezüglich des übergeordneten Rahmens durch entsprechende Pointeränderungen korrigiert werden. Solche Änderungen und Verschiebungen der Phasenlage können z. B. durch Laufzeitänderungen im Übertragungsmedium oder nicht taktsynchrone Zweige im realen Netz hervorgerufen werden. Bei der Auflösung eines Multiplexbündels ist es mittels Pointertechnik möglich, aus jedem STM-N-Rahmen jeden Nutzkanal unmittelbar zu lokalisieren, was den Drop- und Insert-Betrieb (Herauslösen und Einfügen von Nutzkanälen) innerhalb eines Netzknotens wesentlich vereinfacht. In der plesiochronen Hierarchie kann dagegen nur über das vollständige Demultiplexen jeder Ebene auf den gewünschten Nutzkanal zugegriffen werden.

AU-4 Contiguous Concatenation

Dieser Mechanismus ist dafür vorgesehen, Bitraten, die die Kapazität von C-4-Containern überschreiten, zu übertragen. So ist zum Beispiel der AU-4-4c für den Transport von B-ISDN-Bitraten vorgesehen. Vorteil dieser Technik: Die Payload muß nicht gesplittet werden, da quasi ein einheitlicher Container innerhalb eines STM-4 entsteht. Mehrere zeitlich aufeinanderfolgende AU-4 verbinden Ihre Payload, indem sie alle Pointer außer dem des ersten AU-4 auf einen festen Wert, den Concatenation Indicator (CI), setzen. Sollten Pointeraktionen notwendig sein, so erfolgen diese für alle verbundenen AU-4 gleichermaßen. Das Bild 14 zeigt, daß ATM-Zellen-Payload als Ganzes übertragen werden können.

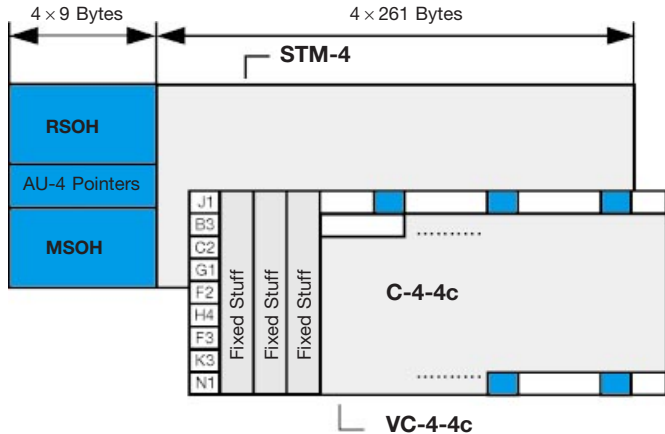


Bild 14: „Virtual Concatenation“

Der erste Pointer zeigt J1 an. Alle übrigen Pointer werden auf „Concatenation Indication“ gesetzt.

AU-4 Virtual Concatenation

Falls im SDH-Netzwerk die Cross Connectoren nicht gesamte VC-4-4c schalten können, ist die obenerwähnte Methode zur Übertragung von ATM-Payload nicht anwendbar. Sendeseitig werden vier vollständige VC-4 mit vier gleichen Pointerwerten zu einer AUG zusammengestellt. Die einzelnen VC-4 werden unabhängig über das Netz transportiert. Die Sicherstellung der Payloadintegrität obliegt dem Netzelement auf der Empfängerseite. Dieses stellt die Payload der einzelnen virtuell verbundenen VC-4 wieder zu einem einheitlichen Ganzen zusammen, auch wenn unterschiedliche Pointerwerte vorliegen.

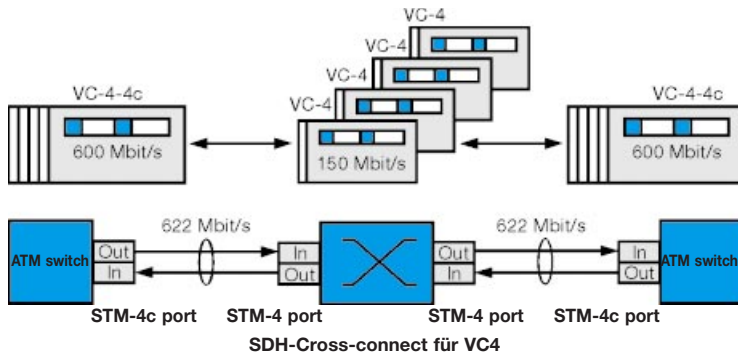


Bild 15: „Prinzip des Contiguous Concatenation“

Übertragung auf höheren Hierarchie-Ebenen

Um höhere Bitraten zu erreichen, werden AU-3/4 in STM-N-Rahmen gemultiplext. In der SDH sind folgende Hierarchiestufen definiert:

STM-1	155,52 Mbit/s
STM-4	622,08 Mbit/s
STM-16	2488,32 Mbit/s
STM-64	9953,28 Mbit/s

Die Struktur des STM-N-Rahmens besitzt prinzipiell die n-fache Größe. Der Overhead des STM-4 ist beispielsweise viermal so groß wie der eines STM-1. Der Inhalt des SOH ist für jede Stufe individuell festgelegt. Dabei werden die A1-, A2- und B2-Bytes n-fach gebildet.

Fehler- und Alarm- überwachung

Alarmer in der SDH

In SDH-Netzen sind eine Vielzahl von Alarm- und Fehlermeldungen integriert. In der SDH spricht man dabei von Defekten und Anomalien. Diese Meldungen sind an entsprechende Netzabschnitte und die korrespondierenden Overheadinformationen gekoppelt. Vorteil dieser sehr detaillierten Informationen: Der komplette Ausfall einer Leitung führt beispielsweise zu einem LOS-Alarm (Loss of Signal) in dem Empfänger-Netzelement. Dieser Alarm löst eine ganze Kette von Folgemeldungen in Form von AIS (Alarm Indication Signal) aus (siehe Bild 16). Um auch die Sendeseite über den Ausfall zu informieren, erfolgt eine Rückmeldung durch einen RDI-Alarm (Remote Defect Indication). Die Alarmmeldungen werden über festgelegte Bytes des SOH oder POH übertragen. So wird für den HP-RDI-Alarm das G1-Byte benutzt.

STM-N-Alarm-Schema

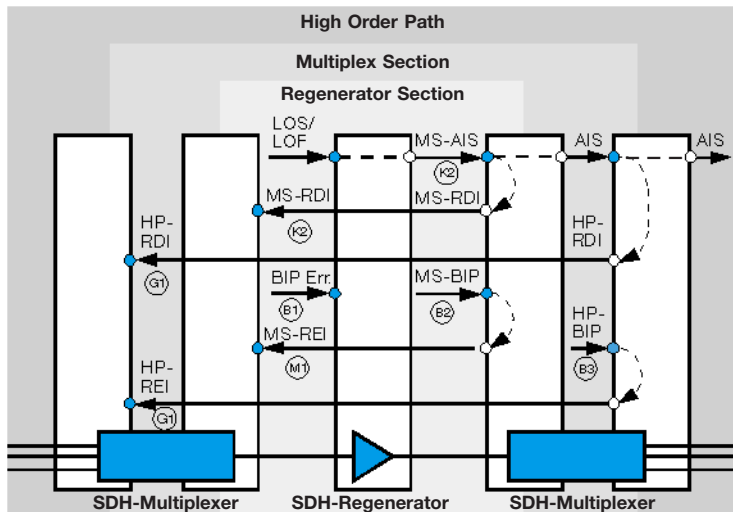


Bild 16: „Übersicht von einigen wichtigen Defekten und Anomalien“

Sind im empfangenen Signal Bitfehler enthalten, meldet der Sensor „BIP Errors“. Da das nicht gleichbedeutend mit dem Ausfall der Verbindung ist, spricht man von einer Anomalie, die in Senderichtung zurückgemeldet wird. Die Rückmeldung wird als REI (Remote Error Indication) bezeichnet. Die Tabelle 2 beinhaltet den Überblick über alle auftretenden Alarme und Fehlermeldungen sowie die zugehörigen Bytes und Bedeutung der Meldungen.

SDH	Bezeichnung	OH Byte
LOS	Loss of Signal	
TSE	Test Sequence Error (Bitfehler)	
LSS	Loss of Sequence Synchronization	
AIS	Alarm Indication Signal	
Regenerator Section		
OOF	Out of Frame	A1, A2
LOF	Loss of Frame	A1, A2
B1	Regenerator Section Error Monitoring	B1
RS-TIM	RS Trace Identifier Mismatch	J0

Tabelle 2: „Anomalien und Defekte in der SDH“

Multiplex Section		
MS-AIS	Multiplex Section AIS	K2
MS-RDI	Mux Section Remote Defect Indication	K2
MS-REI	Mux Section Remote Error Indication	M1
B2 (24 bits)	Mux Section Error Monitoring	B2
Administrative Unit		
AU-LOP	Loss of AU-Pointer	H1, H2
AU-NDF	New Data Flag AU-Pointer	
AU-AIS	Administrative Unit AIS	AU inkl. H1, H2
AU-PJE	AU-Pointer Justification Event	H1, H2
High Order Path		
HP-UNEQ	HO Path Unequipped	C2
HP-RDI	HO Remote Defect Indication	G1
HP-REI	HO Remote Error Indication	G1
HP-TIM	HO Path Trace Identifier Mismatch	J1
HP-PLM	HO Path Payload Label Mismatch	C2
B3	HO Path Error Monitoring	B3

Tributary Unit		
TU-LOP	Loss of TU-Pointer	V1, V2
TU-NDF	New Data Flag TU-Pointer	
TU-AIS	TU Alarm Indication Signal	TU inkl. V1 to V4
TU-LOM	TU Loss of Multiframe	H4
Low Order Path		
LP-UNEQ	LO Path Unequipped	V5
LP-RDI	LO Path Remote Defect Indication	V5
LP-REI	LO Path Remote Error Indication	V5
LP-RFI	LO Path Remote Failure Indication	V5
LP-TIM	LO Path Trace Identifier Mismatch	J2
LP-PLM	LO Path Payload Label Mismatch	V5
BIP-2	LO Path Error Monitoring (VC-11/-12)	V5
B3	LO path Error Monitoring (VC-3)	B3

Netzersatz- schaltungen

Ist Ihnen schon aufgefallen, wie abhängig die heutige Gesellschaft von der Kommunikationstechnik ist? Stellen Sie sich mal ein Büro ohne Anschluß ans Telefon- und Datennetz vor. Ausfälle in Netzwerken, sei es durch Menschenhand oder durch Fehler in der Technik, verursachen sehr hohe Kosten für den Kunden und damit auch für die Netzwerkbetreiber. Deshalb sind sogenannte Sicherungsmechanismen eines der derzeitigen Hauptthemen in der SDH-Welt.

Synchrone Netzwerke beinhalten eine ganze Reihe standardisierter Mechanismen, um Ausfälle von Netzelementen zu kompensieren.

Automatic Protection Switching (APS)

Grundsätzlich muß man auch bei APS zwischen zwei verschiedenen Protection-Architekturen unterscheiden: auf der einen Seite der Linear-Protection-Mechanismus für Punkt-zu-Punkt-Verbindungen und auf der anderen Seite eine große Anzahl von Ring-Protection-Mechanismen für die Ringstruktur. Beide Mechanismen greifen auf Ersatzleitungen oder Ersatzkomponenten zurück. Die Umschaltung wird über die Overhead-Bytes K1 und K2 gesteuert.

Linear Protection

Die einfachste Form der Ersatzschaltung ist das sogenannte 1+1 APS. Dabei wird die Working Line durch jeweils eine Protection Line abgesichert. Tritt ein Alarm auf, so wird an beiden Enden der Verbindung die Umschaltung durch den Protection Agent im Netzelement vorgenommen. Der Auslöser für die Umschaltung ist ein Defekt (z. B. LOS). Durch eine Rückmeldung in die Gegenrichtung wird die Umschaltung auf der Gegenseite eingeleitet.

Die 1+1-Architektur ist 100 % redundant. Für jede Working Line gibt es eine Reserveleitung. Aus Kostengründen wird deshalb besonders für Weitverkehrsstrecken die 1:N-Architektur bevorzugt. Bei dieser Architektur teilen sich mehrere Working Lines eine Reserveleitung. Wird ein Umschaltkriterium festgestellt, so wird symmetrisch auf beiden Seiten auf die Reserveleitung umgeschaltet.

Die 1+1 und 1:N-Protection-Mechanismen sind in der ITU-T-Empfehlung G.783 standardisiert.

Die Reserveleitungen können für Verkehr mit niedriger Priorität verwendet werden. Kommt es dann zur Umschaltung, so wird dieser Verkehr einfach unterbrochen.

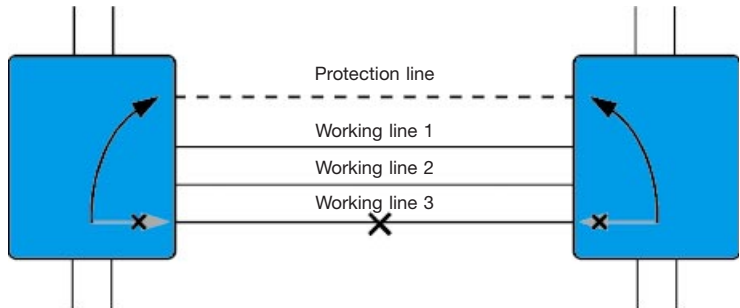


Bild 17: „1 : 3 Linear Protection“

Ring Protection

Je größer die Übertragungsbandbreite der Lichtwellenleiter wird, desto größer werden die Kostenvorteile von Ringstrukturen gegenüber den Linearstrukturen. Der Ring stellt die einfachste und kosteneffektivste Möglichkeit dar, eine Anzahl von Netzelementen zu verbinden. Es gibt verschiedene Schutzmechanismen für diese Netzarchitektur auf dem Markt, die aber nur zum Teil in der ITU-T-Empfehlung G.841 standardisiert sind. Grundsätzlich muß man zwischen Ringstrukturen mit unidirektionalen und bidirektionalen Verbindungen unterscheiden.

Unidirektionale Ringe

Das Prinzip des APS für unidirektionale Ringe stellt das Bild 18 dar. Es wird angenommen, daß eine Unterbrechung der Verbindung zwischen Netzelement A und B vorliegt. Die Richtung y ist von dieser Unterbrechung nicht beeinflusst. Für die Richtung x muß allerdings ein Ersatzweg gefunden werden. Dazu erfolgt die Umschaltung der Verbindung auf den Ersatzweg im Netzelement A und B. Die anderen Netzelemente (C und D) schalten den Ersatzweg durch. Die Steuerung des Umschaltprozesses erfolgt mittels der K-Bytes. Dieser Umschaltprozeß wird als Line-Switched bezeichnet. Eine einfachere Möglichkeit ist der Einsatz eines sogenannten Path-Switched Ring (siehe Bild 18). Der Verkehr wird sowohl auf der Working Line als auch auf der Protection Line gleichzeitig übertragen. Kommt es zu einer Unterbrechung, so schaltet der Empfänger (in diesem Fall Netzelement A) auf die Protection Line um und findet sofort die Verbindung vor.

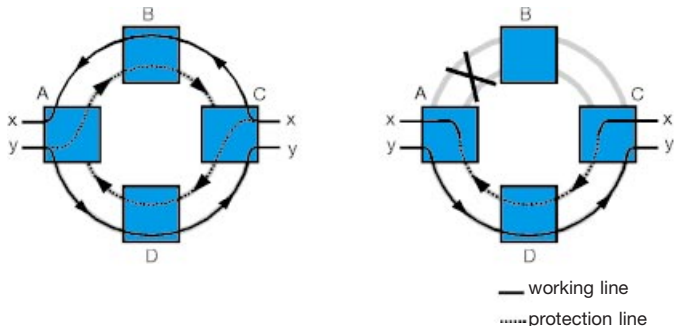


Bild 18: „Two Fiber
Unidirectional
Path Switched Ring“

Bidirektionale Ringe

Die Verbindungen zwischen den einzelnen Netzelementen sind in dieser Struktur bidirektional. Deshalb fehlen in Bild 19 im Vergleich zu Bild 18 die Pfeile. Die Gesamtkapazität des Netzes kann für mehrere Pfade mit je einer bidirektionalen Working Line aufgeteilt werden, während bei unidirektionalen Ringen für einen Pfad ein gesamter virtueller Ring benötigt wird. Tritt zwischen den benachbarten Netzelementen A und B eine Störung auf, so leitet das Netzelement B die Umschaltung ein und steuert das Netzelement A mittels der K1- und K2-Bytes des SOH.

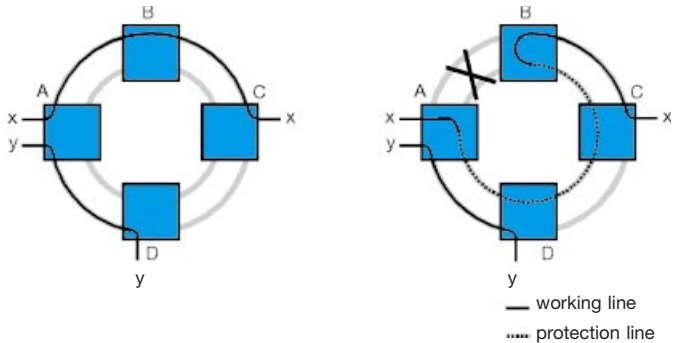


Bild 13: „Two fiber Bidirectional Line-Switched Ring (BLSR)“

Eine noch größere Sicherheit bieten bidirektionale Ringe mit 4 LWL. Jeweils 2 Fasern transportieren Working und Protection Kanäle. Damit ergibt sich eine 1:1-Absicherung, die zu 100 % redundant ist. Allerdings ist die erhöhte Sicherheit mit einem relativ hohen Preis verbunden.

Synchronisation

Synchronisation ist nicht umsonst das Wort, das in der Abkürzung „SDH“ an erster Stelle steht. Ist die Synchronisation nicht gewährleistet, so kommt es zu erheblichen Auswirkungen auf die Funktionsfähigkeit des Netzes. Sogar der völlige Zusammenbruch kann die Folge sein. Um diesem wohl schlimmsten aller Fälle zu begegnen, sind alle Netz-elemente auf den Zentraltakt synchronisiert. Dieser Zentraltakt wird von einer hochpräzisen Primärreferenz (Primary Reference Unit, PRC) entsprechend der ITU-T-Empfehlung G.811 erzeugt. Die geforderte Frequenzgenauigkeit beträgt 1×10^{-11} . Dieser Takt muß im gesamten Netz verteilt werden. Dies geschieht hierarchisch über die untergeordneten Synchronization Supply Unit (SSU) und Synchronous Equipment Clock (SEC). Die Synchronisationspfade können dabei die SDH-Übertragungswege benutzen.

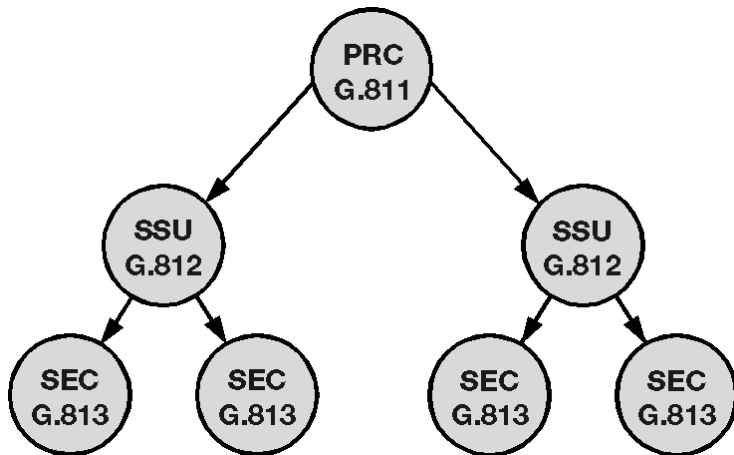


Bild 20: „Hierarchische Taktversorgungsstruktur“

Die Taktregeneration in SSU und SEC erfolgt mit Hilfe von Phasenregelschleifen. Kommt es zu einem Ausfall der Taktversorgung, so schaltet das entsprechende Netzelement auf eine Taktquelle gleicher oder niedriger Qualität um, oder geht, falls dies nicht möglich ist, in den sogenannten Haltezustand (Hold Over Mode). Der Takt wird in diesem Fall relativ genau gehalten, indem zusätzlich zu den Werten eines Oszillators noch die gespeicherten Frequenzkorrekturwerte der letzten Stunden

und die Temperatur des Oszillators herangezogen werden. Auf jeden Fall muß verhindert werden, daß Taktinseln entstehen. Diese würden sich mit der Zeit immer weiter vom ursprünglichen Takt entfernen und so zu dem oben beschriebenen Desaster führen. Diese Taktinseln werden durch eine Signalisierung der Netzelemente mit Hilfe von Synchronization Status Messages (SSM-Teil des S1-Bytes) verhindert. Die SSM informieren das benachbarte Netzelement über den jeweiligen Status der Taktversorgung und sind Teil des Overheads.

Besonders problematisch sind Übergänge zwischen Netzen mit jeweils eigener Taktversorgung. In gewissen Grenzen sind SDH-Netzelemente in der Lage, Taktverschiebungen durch Pointeränderungen auszugleichen. Deshalb sind Pointeraktivitäten immer ein Indiz für Probleme mit der Taktversorgung.

TMN im SDH-Netzwerk

Das Prinzip für die Telecommunications Management Network (TMN)-Technologie wurde 1989 von der CCITT (heute: ITU-T) verabschiedet (M.3010). Die Funktionalität eines TMN wird mit der Formel „Operation, Administration, Maintenance and Provisioning“ (OAM&P) auf den Punkt gebracht. Dazu zählen u. a. die Überwachung der Netzwerk-Performance oder auch das Überprüfen von Fehlermeldungen.

Um diese Funktionen zu gewährleisten, bedient sich TMN, basierend auf dem OSI-Referenzmodell, objektorientierter Techniken: So besteht das TMN-Netzwerkmodell aus einem Manager, der mehrere Agents verwaltet. Die Agents wiederum verwalten mehrere Managed Objects (MO). Der Manager ist im Operating System (OS) enthalten, das die „Steuerzentrale“ für das gesamte Netzwerk oder Teilbereiche bildet. Agents befinden sich in einem SDH-Netz in den Network Elements (NE) (z. B. Switches, ...). Ein MO kann eine physikalische Einheit sein (z. B. eine plug-in card, multiplex section, ...), kann aber auch als logisches Element (z. B. als eine virtuelle Verbindung) auftreten.

Zusätzlich unterscheidet man im TMN logische „Verwaltungseinheiten“: So gibt es z. B. ein Management auf Netzwerk-Ebene, das die einzelnen NEs verwaltet, und es gibt ein Management auf der Service-Ebene, das z.B. für die Gebührenabrechnung zuständig ist.

In heutigen Telekommunikationsnetzen wird zur Durchführung dieser Aufgaben hauptsächlich das Common Management Information Protocol (CMIP) eingesetzt. Als Referenzpunkt für CMIP dient die Q3-Schnittstelle, an der der Datenaustausch zwischen Manager und Agent stattfindet. Außerdem wird das CMIP-Protokoll bei der Verknüpfung mehrerer TMNs, bzw. deren Manager, über das X-Interface benutzt.

Da für den Datenaustausch im TMN in der Regel keine großen Datenmengen benötigt werden, genügt beim Management von SDH-Netzen die Kapazität der Embedded Communications Channels (ECC) bzw. der Data Communication Channels (DCC). Hierfür werden die Kanäle D1 bis D3 mit 192 kbit/s (DCC_P) für das SDH-spezifische NE-Management benutzt. Die Kanäle D4 bis D12 mit 576 kbit/s (DCC_M) können nicht-SDH-bezogen genutzt werden.

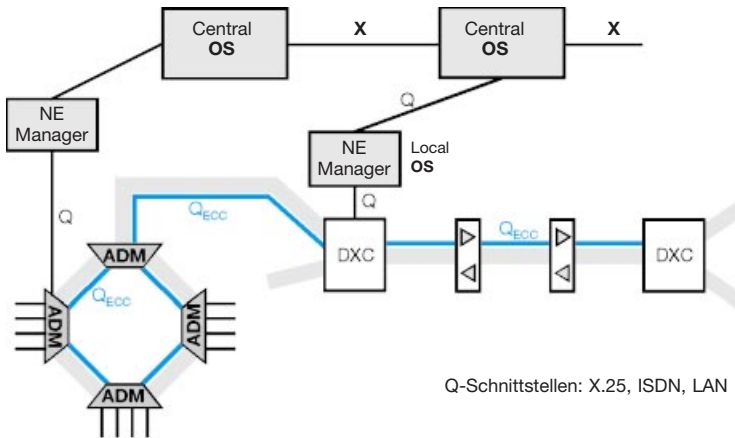


Bild 21: „TMN Overlay“

Um die Implementierung in den Datenkanälen des Section Overhead (SOH) von der Q-Schnittstelle zu unterscheiden, spricht man vom QECC-Protokoll. Zusammenfassend nennt man solche Netze „SDH Management Networks“ (SMN). Diese sind in erster Linie für das Management von Netzwerkelementen verantwortlich. SMNs können wiederum in Subnetzwerke (SMS) unterteilt werden.

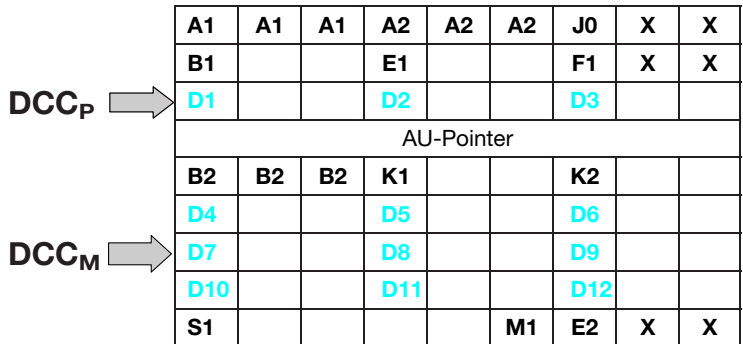


Bild 22: „D-Bytes im STM-1 SOH“

SDH- Meßaufgaben

Warum braucht man in heutigen TMN-gesteuerten SDH-Netzen eigentlich noch Meßtechnik? Kann man auf Meßgeräte generell verzichten? Diese und ähnliche Fragen könnten Sie stellen, nachdem Sie jetzt wissen, wie die SDH-Netze aufgebaut sind und nach welchen Prinzipien sie funktionieren. Obwohl aufgrund der Standardisierung durch diverse Gremien (ITU, ETSI, ANSI, Bellcore) alle Netzelemente reibungslos funktionieren müßten, gibt es immer wieder Probleme, vor allem dann, wenn Netzelemente unterschiedlicher Hersteller miteinander verkoppelt werden. Auch an Netzübergängen zwischen verschiedenen Betreibern entstehen Übertragungsprobleme. Die systemintegrierten Meßmöglichkeiten erlauben nur eine grobe Eingrenzung von Fehlern. Die separate Meßtechnik hingegen ist speziell bei der Überwachung einzelner Kanäle von deutlich größerem Nutzen. Es lassen sich weitaus mehr Daten gewinnen, die für die Fehlerbehebung relevant sind. Zwischen Meßtechnik und Netzmanagement bestehen lediglich Überschneidungen bei Langzeitanalysen und bei der Systemüberwachung.

Weitere Anwendungsgebiete separater Meßtechnik sind selbstverständlich Forschung und Entwicklung, Produktion und Installation. In diesen Gebieten werden Meßgeräte mit den unterschiedlichsten Anforderungen gebraucht.

Beispiel Produktion und Installation: Die Systemhersteller konfigurieren ihre Netzelemente oder gesamten Netze nach den Wünschen der Kunden und überprüfen meßtechnisch deren Zusammenspiel. Daraufhin werden diese Anlagen beim Kunden aufgebaut und in Betrieb genom-

men. Meßgeräte sind hier unerlässlich, um entstehende Fehler bei Produktion und Aufbau zu beseitigen und die korrekte Funktion zu verifizieren. Die Anforderungen an Meßgeräte können wie folgt beschrieben werden. Sie sind portabel und robust. Zudem ermöglichen sie Testsequenzen, um sich ständig wiederholende Meßabläufe und Langzeitanalysen reproduzierbar zu machen und zeitsparend durchzuführen.

Beispiel Netzbetreiber: Fehlerbeseitigung und Wartung sind hier die Haupteinsatzgebiete für Meßtechnik. Außerdem spielt die ständige Optimierung der Netze eine große Rolle. Die Meßgeräte müssen portabel und kostengünstig sein. Der Netzbetreiber kann damit sowohl In- als auch Außer-Betrieb-Messungen durchführen. Die Meßergebnisse werden schnell und übersichtlich dargestellt.

Allgemein kristallisieren sich folgende Meßaufgaben für SDH-Meßtechnik heraus:

- Mapping-Analyse
- Einmessen von Port-Schnittstellen
- Messungen mit strukturierten Meßsignalen
- Messungen an Add-Drop-Multiplexern
- Messungen der Laufzeit
- Überprüfung der automatischen Ersatzschaltung (APS)
- Simulation von Pointer-Aktivitäten

- In-Betrieb-Messungen in der SDH
 - Analyse von Alarmmeldungen
 - Path Trace Monitoring
 - Analyse von Pointern
 - Überprüfung von systemintegrierten Sensoren
 - Drop & Insert-Messungen
 - Überprüfung der Netzsynchronisation
 - Messungen an der TMN-Schnittstelle
- Qualitätsauswertung nach G.821, G.826 und M.2100
- Analyse von Jitter/Wander

Im folgenden wird auf einige dieser Messungen näher eingegangen.

Sensortests

Diese Messung wird durchgeführt, um die Reaktion von Systemkomponenten auf Anomalien und Defekte zu überprüfen. Anomalien sind Störungen, wie z. B. Paritätsfehler, während Defekte die Unterbrechung von Verbindungen zur Folge haben.

So muß beispielsweise ein Netzelement auf einen LOS-(Loss of Signal) Alarm mit einem AIS (Alarm Indication Signal) für die nachfolgenden Netzelemente reagieren. In die Gegenrichtung muß eine RDI-(Remote Defect Indication)Signalisierung erfolgen (vergleiche auch Bild 10).

Messung der APS-Zeiten

Im Fehlerfall greift ein spezieller Mechanismus in SDH-Netzen. Die fehlerhafte Verbindung wird automatisch ersatzgeschaltet (wie in Kapitel „Netzersatzschaltung“ beschrieben). Die Steuerung dieser Ersatzschaltung erfolgt mittels der Overheadbytes K1 und K2. Die Umschaltung auf die Ersatzschaltung muß innerhalb von 50 ms erfolgen. Um dies sicherzustellen, kommen externe Meßgeräte zum Einsatz. Diese messen die Zeit, in der beispielsweise ein bestimmtes Meßmuster ausfällt oder ein vorher eingestellter Alarm auftritt, nachdem eine Unterbrechung der Verbindung vorgenommen wurde (siehe Bild 23). Die Messung ist von großer Bedeutung, da eine verzögerte Umschaltung die Qualität der Dienstleistung stark beeinträchtigt und eine völlige Fehlfunktion zu erheblichen Einnahmeausfällen beim Netzbetreiber führt.

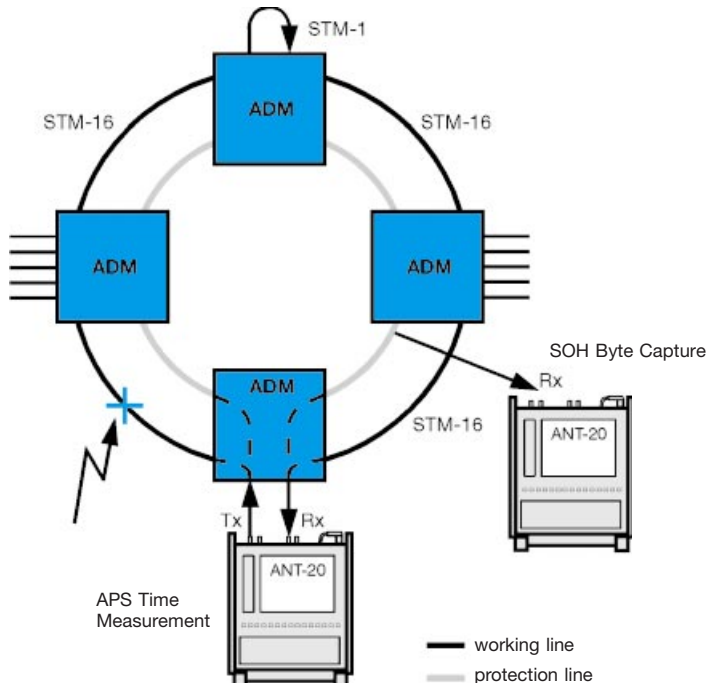


Bild 23: „Überprüfung der APS-Zeiten“

Qualitätsanalyse nach G.821, G.826 und M.2100

Die Qualität von digitalen Verbindungen wird mit Hilfe von Bitfehlertests bestimmt. Die Ergebnisse dieser Messungen müssen jedoch klassifizierbar sein. Nicht zuletzt weil die Qualität eines Übertragungsweges Gegenstand von Verträgen zwischen Netzbetreiber und Telekommunikationskunden ist. Deshalb muß Klarheit bestehen, wann eine Leitung als „schlecht“ und wann als „gut“ zu bezeichnen ist. Die ITU-T spezifizierte die Empfehlungen G.821, G.826 und M.2100 als international anerkannte Standards.

G.821

Diese Empfehlung wurde für internationale leitungsvermittelte $n \times 64$ -kbit/s-Verbindungen spezifiziert und im Laufe der Zeit auf höhere Bitraten ausgedehnt. Grundlage für die Festlegung der Qualitätsvorgaben bildet eine hypothetische Referenzverbindung, die aus einer internationalen Weitverkehrsverbindung, einem nationalen Abschnitt und dem Teilnehmeranschlußbereich besteht.

Definitionen nach G.821:

- Fehlerbehaftete Sekunde (Errored Second, ES): Zeitintervall von einer Sekunde Dauer, das einen oder mehrere Bitfehler enthält.
- Stark fehlerbehaftete Sekunde (Severely Errored Second, SES): Zeitintervall von einer Sekunde Dauer, in dem die Bitfehlerhäufigkeit größer als 10^{-3} ist.
- Nicht verfügbare Sekunde (Unavailable Second, US): Ab der ersten von mindestens 10 aufeinanderfolgenden SES gilt eine Leitung als nicht verfügbar. Ab der ersten von mindestens 10 aufeinanderfolgenden Sekunden ohne SES gilt die Leitung als verfügbar.

In der ursprünglichen Version der G.821 enthalten:

- Gestörte Minute (Degraded Minute, DM): Zeitintervall von einer Minute Dauer, in dem die Bitfehlerhäufigkeit größer als 10^{-6} ist.

Abgeleitete Parameter:

- Fehlerfreie Sekunde (Error Free Second, EFS): Zeitintervall von einer Sekunde Dauer ohne Bitfehler.

Nachteil dieser Methode ist, daß sie auf der Bitfehlerauswertung beruht und damit der Meßkanal außer Betrieb genommen werden muß.

G.826

Die 1993 verabschiedete Empfehlung G.826 trägt den höheren Bitraten Rechnung und erlaubt die Messung im Betrieb, da sie auf der Auswertung von Blockfehlern beruht.

Definitionen nach G.826:

- Fehlerhafter Block (Error Block, EB): ein Block, in dem ein oder mehrere Bits fehlerhaft sind.
- Gestörte Sekunde (Errored Second, ES): ein Zeitabschnitt von einer Sekunde, die einen oder mehrere fehlerhafte Blöcke enthält.
- Stark gestörte Sekunde (Severely Errored Second, SES): ein Zeitabschnitt von einer Sekunde, der mehr als 30 % gestörte Blöcke oder mindestens einen stark gestörten Zeitabschnitt (Severely Disturbed Period, SDP) enthält.

- Hintergrund-Blockfehler (Background Block Error, BBE): ein fehlerhafter Block, der keine SES ist.
- Nicht verfügbare Sekunde (Unavailable Second, US): siehe oben.

Die ermittelten Ergebnisse werden auf die Meßzeit normiert. Es entstehen die Fehlerparameter Errored Second Ratio (ESR), Severely Errored Second Ratio (SESR) und Background Block Error Ratio (BBER). Die geforderten Qualitätsvorgaben sind pfadbezogen. Die empfohlene Meßzeit für G.821 und G.826 beträgt 30 Tage.

M.2100

Speziell für die Inbetriebnahme und Wartung wurde die M.2100 spezifiziert. Die Inbetriebnahme besteht aus einer 15minütigen Einmeßphase und einer 24stündigen In-Betrieb-Messung. Nach erfolgreicher Einmeßphase können bis zu einem gewissen Grenzwert Fehler auftreten. Die Leitung bleibt in diesem Fall weiterhin in Betrieb, die Qualität muß aber 7 Tage lang gemessen werden. Die Prozeduren für die Messung sind in der M.2110 und M.2120 definiert. Die Grenzwerte sind aus den Qualitätsvorgaben der G.821 und G.826 abgeleitet.

Tandem Connection Monitoring (TCM)

Für die Qualitätsüberwachung eines Pfades wird das Overhead Byte B3 benutzt, das am Anfang und am Ende des Pfades ausgewertet wird. Es ist jedoch mehr und mehr notwendig, die Qualität von einzelnen Teilstücken eines Gesamtpfades zu ermitteln, der beispielsweise durch das Netz von verschiedenen Betreibern verlaufen kann. Speziell in diesem Fall ist der Nachweis einer hohen Qualität im eigenen Netz sehr wichtig. Im Fehlerfall ist es nicht zuletzt eine Frage der Kosten, wo der Qualitätsverlust aufgetreten ist.

Das Tandem Connection Monitoring erlaubt hingegen die Qualitätsüberwachung von Teilstücken eines Pfades mit Hilfe der N-Bytes im POH. In den Netzelementen werden die Paritätsbytes des High-Order- und Low-Order-POH ausgewertet. Die Zahl der festgestellten Fehler wird über das N1- oder N2-Byte zum Ende des TCM weitergemeldet. Dort wird diese Fehlerzahl mit den erneut detektierten Paritätsfehlern verglichen. Aus der Differenz ergibt sich die Fehlerzahl innerhalb des TCM.

Jitter-Messungen

Als „Jitter“ werden die Phasenschwankungen eines digitalen Signals bezeichnet. Anders gesagt können die Flanken eines digitalen Signals von den erwarteten idealen Flankenzeitpunkten abweichen. Der Jitter wird beschrieben durch seine Amplitude (in UI – Unit Interval) und seine Frequenz. Ist die Jitterfrequenz niedriger als 10 Hz, so spricht man von „Wander“. Mit Jitter behaftete Signale können nicht mehr optimal abgetastet werden, und im Extremfall führt dies zu einer Fehlinterpretation des Eingangssignals. Folge sind Einzelfehler oder ganze Fehlerbüschel und damit eine entscheidende Verschlechterung der Übertragungsquali-

tät. Jitter und Wander kann auch die Ursache für das Über- oder Unterlaufen von elastischen Speichern sein, was zu Bit-Slips führt. Der theoretische Grenzwert für eine korrekte Abtastung bei hohen Jitterfrequenzen liegt bei einer halben Bitbreite. Aufgrund von Verzerrungen und additivem Rauschen ist die Grenze wesentlich tiefer anzusetzen.

Was sind die Ursachen für Jitter? Die Verursacher von Jitter sind die Taktquellen der Netzelemente, wie beispielsweise Regeneratoren oder Add und Drop Multiplexer. Es wird zwischen den folgenden Jitterarten unterschieden:

Jitterart	Ursache
Mapping-Jitter	Das Mapping von asynchronen Zubringersignalen benötigt zur Bitratenanpassung an das synchrone Transportsignal einen Bitstopprozeß. Dadurch entsteht nach dem Demapping der Mapping-Jitter.
Pointer-Jitter	Bei fehlender Synchronität der SDH-Übertragungsbitraten müssen transportierte Payload-Container in ihrer zeitlichen Lage zum abgehenden Rahmen angepaßt werden. Dies geschieht durch Erhöhen oder Erniedrigen des Pointerwertes um eine Einheit.
Eigenjitter	Jitter am Ausgang eines Testobjektes mit jitterfreiem Eingangssignal.
Stopf- und Wartezeitjitter	Beim Multiplexen müssen nicht synchrone Digitalsignale an die Übertragungsrate des höher getakteten Systems durch das Einfügen von Stopfbits angepaßt werden. Diese Stopfbits müssen beim Demultiplexen wieder entfernt werden; die dadurch entstandenen Lücken gleicht ein geglätteter Takt aus. Diese Glättung kann nicht perfekt sein, so daß der Stopf- und Wartezeitjitter entsteht.
Muster-Jitter	Verzerrungen des Digitalsignals führen zur sogenannten Intersymbolinterferenz, einem zeitlichen Impulsnebensprechen. Dabei liegt eine Interferenz zwischen aufeinanderfolgenden Impulsen des Digitalsignals vor, die musterabhängigen Jitter verursacht.
Wander	Wander ist eine Langzeitabweichung der Kennzeitpunkte eines Digitalsignals von ihren idealen, äquidistanten Zeitpositionen. Diese Laufzeitänderungen entstehen zum Beispiel in optischen Fasern durch tägliche Temperaturschwankungen.

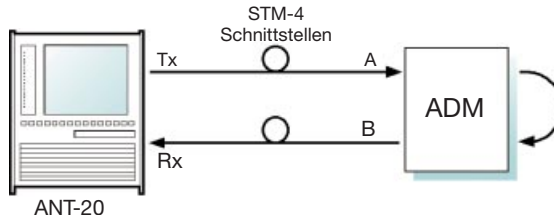
Tabelle 3: Jitterursachen

Weitere Ursachen für Jitter können Störsignale und Phasenrauschen sein. Die durch Störsignale verursachten Jitter werden auch als un-systematischer Jitter bezeichnet. Das Phasenrauschen entsteht trotz eines Zentraltaktes durch thermisches Rauschen und durch Drift des verwendeten Oszillators. Aus den verschiedenen Jitterursachen ergeben sich verschiedene Meßmethoden.

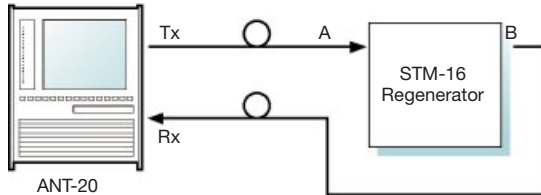
Messungen:

- Jitter-Toleranz (Maximum Tolerable Jitter – MTJ)

Jede digitale Eingangsschnittstelle muß ein bestimmtes Maß an Jitter tolerieren können, ohne daß Bitfehler oder Synchronisationsfehler entstehen. Zur Messung führt der Jitter-Generator dem Eingang des Testobjekts ein Digitalsignal zu, das mit sinusförmigem Jitter moduliert ist. Ein Bitfehlermeßgerät überwacht das Testobjekt auf Bitfehler und Alarme, die durch Erhöhung der Jitteramplitude früher oder später auftreten.



- Jitter-Übertragung (Jitter Transfer Function – JTF)
Die Jitterübertragungsfunktion JTF eines Netzelementes gibt an, wie stark der Eingangs jitter an den Ausgang weitergegeben wird.



- Ausgangsjitter, Eigenjitter
Bewertung des breitbandigen Jitters durch standardisierte Hochpaß-Tiefpaß-Kombinationen.
- Mapping-Jitter
- Pointer-Jitter
Zur definierten Messung des zulässigen Pointerjitters führt man dem synchronen Demultiplexer ein SDH-Signal zu, in dem repräsentative Folgen von Pointeraktivitäten enthalten sind.
- Kombiniertes Jitter
Jitter an PDH-Ausgängen, der durch die Stopfvorgänge beim Mapping und durch Pointeraktivitäten verursacht wird.

- Wander-Analyse

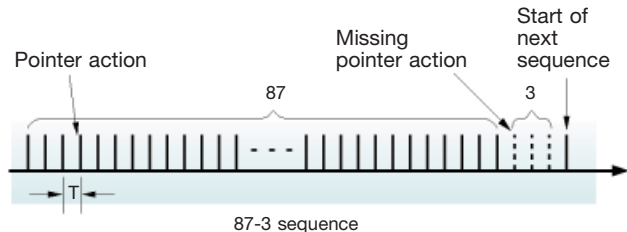
Um Wandermessungen durchzuführen, benötigt man ein externes hochgenaues Referenzsignal. Zur Wandermessung wird die Phase des zu untersuchenden Signals mit der Referenzphase verglichen. Extrem niedrige Frequenzkomponenten erfordern entsprechend lange Meßzeiten (bis zu 12 Tagen).

Simulation von Pointeraktivitäten

Will man die Jitterreaktion eines Tributary-Ausgangs auf Pointeraktivitäten überprüfen, so werden sogenannte Pointersequenzen eingesetzt. Diese wurden von der ITU-T definiert, um die Netzstabilität selbst unter extremen Bedingungen zu gewährleisten.

Beispiel: 87-3 INC:

Es handelt sich um eine Folge von gleichmäßigen Pointererhöhungen mit der Besonderheit, daß nach 87 Pointeraktionen 3 Pointeraktionen ausbleiben. Solche Sequenzen können durch Synchronisationsverlust in einem Netzelement entstehen und besonders große Jitteramplituden verursachen.



Übersicht der gegenwärtigen für SDH-relevanten ITU-T Empfehlungen

- G.703: Physical/electrical characteristics of hierarchical digital interfaces
- G.707: Network node interface for the synchronous digital hierarchy (SDH)
- G.772: Protected monitoring points provided on digital transmission systems
- G.774: SDH information model for the network element view
- G.774.01: SDH performance monitoring for the network element view
- G.774.02: SDH configuration of the payload structure for the network element view
- G.774.03: SDH management of multiplex section protection for the network element view
- G.774.04: SDH management of sub network connection protection from the network element view
- G.774.05: SDH management of the connection supervision functionality (HCS/LCS) for the network element view
- G.780: Vocabulary of terms for SDH networks and equipment
- G.783: Characteristics of synchronous digital hierarchy (SDH) equipment functional blocks
(replaces G.781, G.782 and G.783 version of 01/94)
- G.784: Synchronous digital hierarchy (SDH) management

- G.803: Architectures of transport networks based on the synchronous digital hierarchy (SDH)
- G.810: Definitions and terminology for synchronisation networks
- G.811: Timing requirements at the output of primary reference clocks suitable for plesiochronous operation of international digital links
- G.813: Timing characteristics of SDH equipment slave clocks (SEC)
- G.825: The control of jitter and wander in digital networks based on the SDH
- G.826: Error performance parameters and objectives for international, constant bit rate digital paths at or above the primary rate
- G.831: Management capabilities of transport network based on the SDH
- G.832: Transport of SDH elements on PDH networks
- G.841: Types and characteristics of SDH network protection architectures
- G.842: Interworking of SDH network protection architectures
- G.957: Optical interfaces for equipments and systems relating to the SDH
- G.958: Digital line systems based on the SDH for use on optical fibre cables

- M.2101: Performance limit for bringing into service and maintenance of international SDH paths, and multiplex sections
- M.2110: Bringing into service international paths, sections and transmission systems
- M.2120: Digital path, section and transmission system fault detection and localization
- O.150: General requirements for instrumentation for performance measurements on digital transmission equipment
- O.17s: Jitter and wander measuring equipment for digital systems which are based on the SDH
- O.181: Equipment to assess error performance on STM-N SDH interfaces

Stichwort- verzeichnis:

A	A1	RSOH-Rahmensynchronbyte 1111 0110
	A2	RSOH-Rahmensynchronbyte 0010 1000
	ADM	Add-Drop Multiplexer
	AIS	Alarm Indication Signal
	APS	Automatic Protection Switching (Channel: K1, K2)
	ATM	Asynchronous Transfer Modus
	AU	Administrative Unit
	AU-n	Administrative Unit, Level n = 3 ; 4
	AUG	Administrative Unit Group
B	B1	(RSOH) Paritätswort BIP-8 im Regeneratorabschnitt
	B2	(MSOH) Paritätswort BIP-N \times 24 im Multiplexerabschnitt
	B3	(POH) Paritätswort BIP-8 im VC-3-, -4-Pfad
	BBE	Background Block Error (G.826)
	BBER	Background Block Error Ratio (G.826)
	BER	Bit Error Ratio
	BIP-2	(POH) Paritätswort BIP-2 im VC-1-, -2-Pfad
	BIP-N	Bit Interleaved Parity N Bit
	BSHR	Bi-directional Self Healing Ring
C	C-n	Container, n = 1...4
	C2	Signal label (VC-3, 4 POH)
	CAS	Channel Associated Signalling
	CCM	Cross Connect Multiplexing
	CMIP	Common Management Information Protocol
	CSES	Consecutive Severely Errored Seconds

D	D1–3	(RSOH) 196 kbit/s DCC für Regenerator-Abschnitt
	D4–12	(MSOH) 576 kbit/s DCC für Multiplexer-Abschnitt
	DCC	Data Communication Channel
	DCN	Data Communication Network
	DWDM	Dense Wavelength Division Multiplexing
	DXC	Digital Cross Connect
E	E1	Electrical Interface Signal 2048 kbit/s
	E2	Electrical Interface Signal 8448 kbit/s
	E3	Electrical Interface Signal 34368 kbit/s
	E4	Electrical Interface Signal 139264 kbit/s
	E1	(RSOH) Dienstkanal (Sprache) im Regenerator-Abschnitt
	E2	(MSOH) Dienstkanal (Sprache) im Multiplexer-Abschnitt
	EBC	Errored Block Count
	ECC	Embedded Communication Channel
	EDC	Error Detection Code
	EFS	Error Free Second
	ES	Errored Second (G.826)
ESR	Errored Second Ratio (G.826)	
F	F1	(RSOH) Benutzerkanal z. B. für Betriebsdienstzwecke
	F2	(POH) Pfad-Benutzerkanal einer Ende-zu-Ende-Verbindung
	FAS	Frame Alignment Signal
G	G1	(POH) Pfad-Status einer Ende-zu-Ende-Verbindung

H	H1	Pointer Byte 1: Bit Nr. 1 bis 4: New Data Flag, Bit Nr. 5; 6: (Unspecified), Bit Nr. 7; 8: Pointerwert (obere 2 Bit)
	H2	Pointer Byte 2: Pointerwert (untere 8 Bit)
	H3	Pointer Byte 2: Negative Justification Opportunity
	H4	(POH) Kennung für Payload
I	ISDN	Integrated Services Digital Network
	ISO	International Standardization Organization
J	J0	Regenerator Section Trace (RSOH)
	J1	Path Trace (POH in VC-3,4)
	J2	Path Trace (POH in VC-1,2)
K	K1, K2	(MSOH) APS-Kanäle zur APS-Signalisierung und Schaltung von Ersatzleitungen
	K3, K4	(POH) APS-Kanäle zur APS-Signalisierung und Schaltung von Ersatzleitungen
L	LAN	Local Area Network
	LO	Lower Order
	LOF	Loss Of Frame
	LOM	Loss Of Multiframe
	LOP	Loss Of Pointer
	LOS	Loss Of Signal

M	M1	MS-REI byte (MSOH)
	MI	Management Information
	MO	Managed Object
	MS	Multiplexer Section
	MS-AIS	Multiplexer Section AIS
	MSOH	Multiplexer Section Overhead
	MTIE	Maximum Time Interval Error
N	N1, 2	Network operator bytes (POH)
	NDF	New Data Flag
	NE	Network Element
O	OAM	Operation, Administration and Management
	OC-N	Optical Carrier, N = 1; 4; 16
	OH	Overhead
	OOF	Out Of Frame
P	PDH	Plesiochronous Digital Hierarchy
	PLL	Phase Locked Loop
	POH	Path Overhead
	PRBS	Pseudo Random Binary Sequence
	PRC	Primary Reference Clock
Q	QoS	Quality of Service

R	RDI	Remote Defect Indicator
	REI	Remote Error Indicator
	ROSE	Remote Operations Service Element
	RSOH	Regenerator Section Overhead
S	S1	Synchronization status byte (MSOH)
	SDH	Synchronous Digital Hierarchy
	SEC	SDH Equipment Clock
	SES	Severely Errored Second
	SESR	Severely Errored Second Ratio
	SHR	Self Healing Ring
	SMN	SDH Management Network
	SMS	SDH Management Subnetwork
	SOH	Section Overhead
	SPRING	Shared Protection Ring
	STM	Synchronous Transfer Module
	STM-N	Synchronous Transport Module, level N = 1; 4; 16; 64
STS	Synchronous Transport Signal	
T	TMN	Telecommunications Management Network
	TU	Tributary Unit
	TU-m	Tributary Unit, level m = 1...3
	TUG-m	Tributary Unit Group, level m = 1;2
U	UAS	Unavailable Second
	UAT	Unavailable Time

	UNEQ	Unequipped
	UI	Unit Interval
V	V5	POH byte (VC-1, 2)
	VC	Virtual Container
	VC-n	Virtual Container, level n = 1, 2, 3, 4
	VC-n-Xc	Concatenated Virtual Container, level n, X concatenated VC's
	VP	Virtual Path
W	WDM	Wavelength-Division Multiplexing

Pocket Guide SONET

Fundamentals
and SONET Testing

Pocket Guide GSM

Fundamentals in
Mobile Radio Networks

D 5.98/WG1/1006 GN v. 956/3.5

